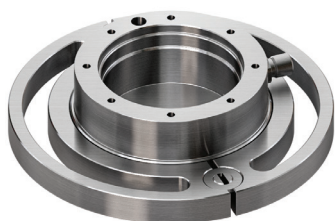


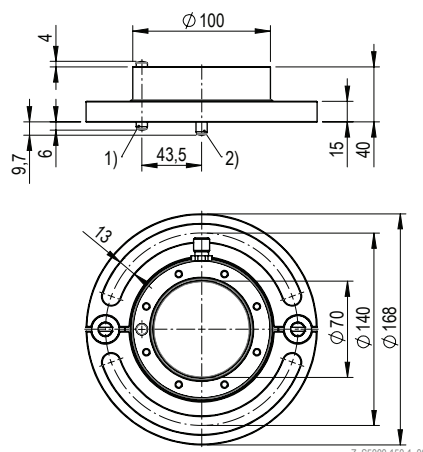
## ACCESSORI

### Corpo rialzato STARK.airtec D100



Corpo rialzato in acciaio nitruato per il montaggio sulla tavola della macchina. Adatto al bloccaggio rapido del tipo STARK.airtec D100

- Versione con due elementi
- Per il montaggio vedere le istruzioni per l'uso WM-020-168-xx-xx



1) Spina Ø 8,0 x 50 mm S933-122 fornita smontata  
2) Spina Ø 8,0 x 14 mm S933-065 fornita smontata

Z\_S5000-150-1\_00

No. ordin.	Descrizione articolo	Peso
S5000-150-1	Corpo rialzato STARK.airtec D100	1,6 kg

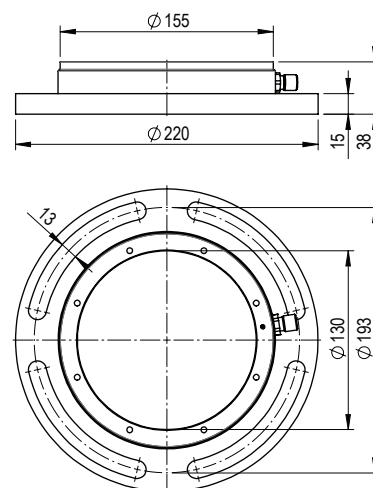
► Tenere presenti i NUOVI numeri di ordinazione - vedere pagina 34

### Corpo rialzato STARK.airtec D155, speciale



Corpo rialzato in acciaio nitruato per il montaggio sulla tavola della macchina. Adatto al bloccaggio rapido del tipo STARK.airtec D155.

- Versione con un elemento singolo
- Per il montaggio vedere le istruzioni per l'uso WM-020-168-xx-xx



Z\_S5000-050\_00

No. ordin.	Descrizione articolo	Peso
S5000-050	Corpo rialzato STARK.airtec D155	2,2 kg

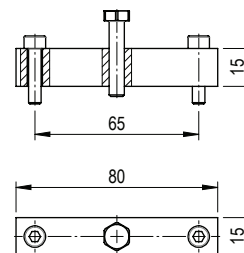
► Tenere presenti i NUOVI numeri di ordinazione - vedere pagina 34

### Ponticello per estrazione STARK.airtec/connect



Ponticello per l'estrazione meccanica (informazioni disponibili nelle istruzioni per l'uso) dei bloccaggi rapidi del tipo STARK.connect e STARK.airtec con interrogazione integrata.

- 1x ponticello 80 mm x 15 mm
- 2x viti di fissaggio M5 x 22 mm
- 1x vite per estrazione M6 x 30 mm



Z\_S9000-900\_00

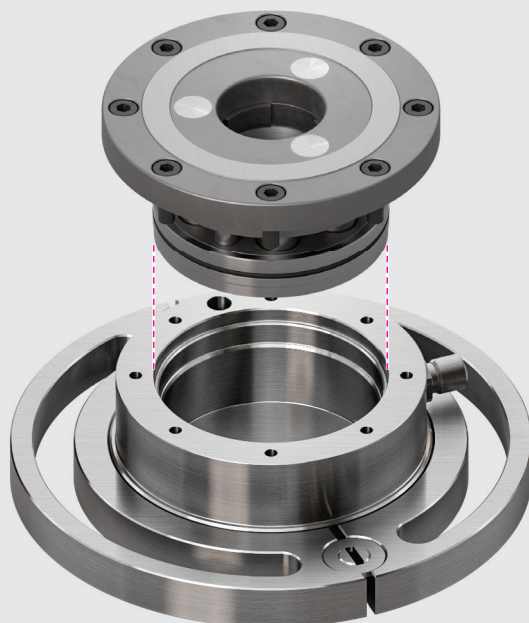
No. ordin.	Descrizione articolo	Peso
S9000-900	Ponticello per estrazione STARK.airtec / connect	0,07 kg

► Tenere presenti i NUOVI numeri di ordinazione - vedere pagina 34

**Informazioni**

Esempio applicativo per versione esterna con corpo rialzato

STARK.airtec S5000-104 con corpo rialzato, anello di bloccaggio e raccordo pneumatico.



**Raccordi a innesto**



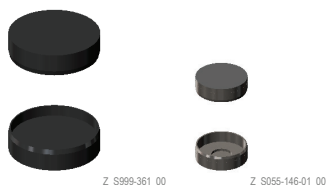
Raccordo a innesto pneumatico M5 adatto ai bloccaggi rapidi STARK.connect e STARK.airtec.

- In versione diritta o ad angolo  
Per pressione massima di 12 bar, 16 bar oppure 20 bar

No. ordin.	Descrizione articolo	Versione	Peso
S953-160	Raccordo a innesto QSM-M5-6	M5 Ø6 mm - diritto / 0° - max. 12 bar	0,005 kg
S953-273	Raccordo a innesto NPQH-D-M5-Q6-P10	M5 Ø6 mm - diritto / 0° - max. 20 bar	0,013 kg
S953-171	Raccordo a innesto L QSML-M5-6	M5 Ø6 mm - ad angolo / 90° - max. 12 bar	0,005 kg
S953-272	Raccordo a innesto a L NPQH-L-M5-Q6-P10	M5 Ø6 mm - ad angolo / 90° - max. 20 bar	0,013 kg
S953-419	Raccordo ad angolo, orientabile M5-AD6	M5 Ø6 mm - ad angolo / 90° - max. 16 bar	0,020 kg

► Tenere presenti i NUOVI numeri di ordinazione - vedere pagina 34

**Protezione viti**



Protezioni viti adatte ai perni di bloccaggio o ai fissaggi a sgancio rapido della famiglia STARK.airtec.

No. ordin.	Descrizione articolo	Campo d'impiego	Versione	Peso
S999-361	Protezione viti per M10	Perno di bloccaggio – Standard	M10 Ø 18 mm x 4,6 mm	0,001 kg
S055-146-01	Protezione viti per M5	Fissaggio a sgancio rapido	M5 Ø 10,3 mm x 3 mm	0,001 kg
S055-146-02	Protezione viti per M6	Fissaggio a sgancio rapido	M6 Ø 11,5 mm x 3 mm	0,001 kg

► Tenere presenti i NUOVI numeri di ordinazione - vedere pagina 34

## Cavo sensore



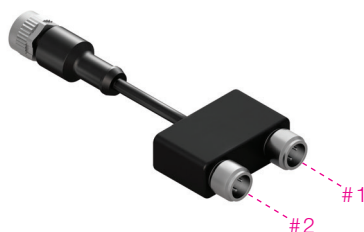
Cavo sensore M12 5 pin adatto ai bloccaggi rapidi STARK.connect e STARK.airtec.

- Connettore M12 nella versione diritta o ad angolo, secondo lato con estremità aperta con lunghezza 2 m o 5 m

No. ordin.	Descrizione articolo	Versione	Peso
S999-700	Cavo sensore M12 2 m estremità aperta 0°	cavo sensore 5 pin, l = 2 m , M12 connettore 0°, estremità aperta	0,05 kg
S999-701	Cavo sensore M12 5 m estremità aperta 0°	cavo sensore 5 pin, l = 5 m , M12 connettore 0°, estremità aperta	0,15 kg
S999-702	Cavo sensore M12 2 m estremità aperta 90°	cavo sensore 5 pin, l = 2 m , M12 connettore 90°, estremità aperta	0,05 kg
S999-703	Cavo sensore M12 5 m estremità aperta 90°	cavo sensore 5 pin, l = 5 m , M12 connettore 90°, estremità aperta	0,15 kg

► Tenere presenti i NUOVI numeri di ordinazione - vedere pagina 34

## Cavo a Y e disposizione pin

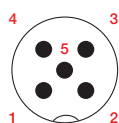


Per il collegamento e la diagnostica dell'unità sensore integrata.

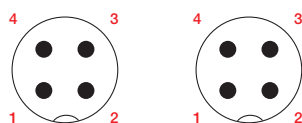
- Per l'utilizzo di cavo sensore a 4 pin e connettore M12

No. ordin.	Descrizione articolo	Versione	Peso
S958-153	Cavo Y	Cavo 113 mm, connettore femmina M12 5 pin su 2x connettori maschi M12 4 pin.	0,03 kg

► Tenere presenti i NUOVI numeri di ordinazione - vedere pagina 34



Elemento



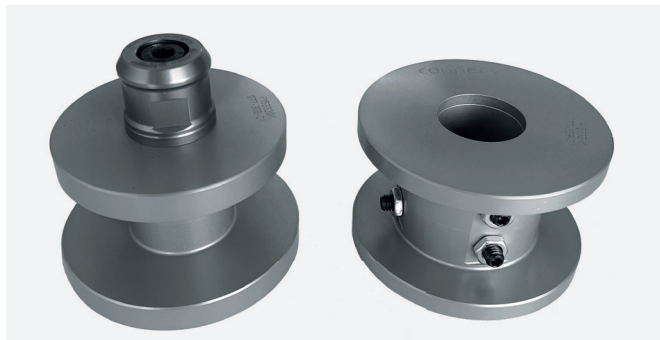
Cavo Y

Connettore M12 maschio, Codifica A

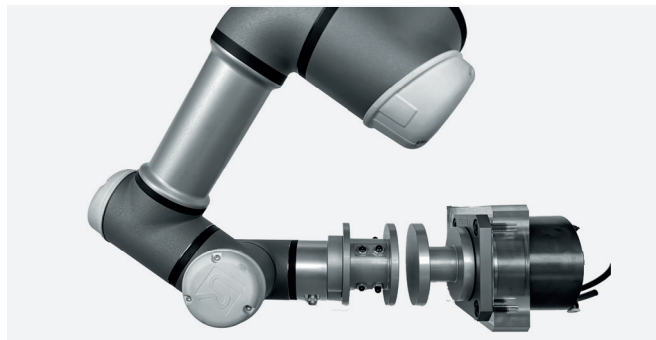
Assegnazione	Assegnazione # 1	Assegnazione # 2	Descrizione	Tipo di segnale	Indicatore (retro)
Pin 1	Pin 1	Non utilizzato	24 V c.c.	Alimentazione	
Pin 2	Non utilizzato	Pin 2	Segnale "bloccato senza perno"	PNP	LED giallo
Pin 3	Pin 3	Pin 3	GND	Alimentazione	
Pin 4	Pin 4	Non utilizzato	Segnale "bloccato con perno"	PNP	LED verde
Pin 5	Non utilizzato	Pin 4	Segnale "perno sbloccato"	PNP	LED rosso
Schermo	Non agganciato	Non agganciato	Non agganciato		

## Ausilio meccanico per la programmazione con STARK.airtec/connect

L'ausilio meccanico per la programmazione serve a supportare l'apprendimento (teach-in) di un ciclo di lavoro con un robot. La valigetta dell'ausilio meccanico per la programmazione contiene tre set per gli articoli STARK.airtec e STARK.connect. Un set è costituito da un attacco da 50 mm per il lato del perno di bloccaggio e un attacco di 50 mm per il lato del bloccaggio rapido. Entrambi gli attacchi, assieme, danno una distanza di 100 mm. Dopo avere determinato le coordinate è possibile nuovamente correggere i 2 x 50 mm nella programmazione.



Un set è costituito da un attacco da 50 mm per il lato del perno di bloccaggio ed un attacco di 50 mm per il lato del bloccaggio rapido



Ausilio meccanico per la programmazione per l'autoapprendimento (teach-in) di un robot



Ausilio meccanico di programmazione per bloccaggi rapidi del tipo STARK.connect e STARK.airtec

- Valigetta con inserto in spugna e relativi utensili
- 3x lato perno (attacco reversibile STARK.airtec / STARK.connect)
- 3x lato elemento con perno con punto zero STARK.connect premontato
- 3x perni per STARK.airtec con punto zero

No. ordin.	Descrizione articolo	Peso
S9000-901	Ausilio meccanico per la programmazione STARK.airtec/connect	5 kg

► Tenere presenti i NUOVI numeri di ordinazione - vedere pagina 34