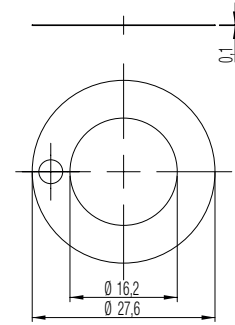


STARK.connect - Spessore di registrazione



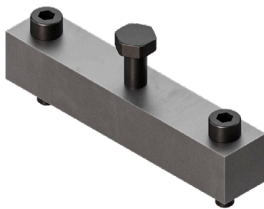
Spessore per i perni della famiglia STARK.connect per la correzione della posizione z



No. ordin.	Descrizione articolo	Dimensioni	Peso
S9000-902	STARK.connect - Spessore 0,1 mm	ø27,6mm / 0,1 mm	0,0003 kg

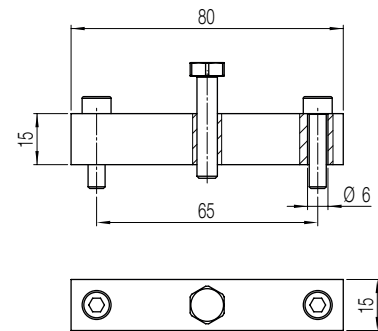
► Tenere presenti i NUOVI numeri di ordinazione - vedere pagina 22

Ponticello per estrazione STARK.airtec/connect



Ponticello per l'estrazione meccanica dei bloccaggi rapidi del tipo STARK.connect e STARK.airtec con interrogazione integrata.

- 1x ponticello 80mm x 15mm
- 2x vite di fissaggio M5 x 22mm
- 1x vite per estrazione M6 x 30mm



No. ordin.	Descrizione articolo	Peso
S9000-900	Ponticello per estrazione STARK.airtec/connect	0,07 kg

► Tenere presenti i NUOVI numeri di ordinazione - vedere pagina 22

Raccordi a innesto



Raccordo a innesto pneumatico M5 adatto ai bloccaggi rapidi STARK.connect e STARK.airtec.

- nella versione diritta o ad angolo per pressione massima di 12 bar o 20 bar

No. ordin.	Descrizione articolo	Versione	Peso
S953-160	Raccordo a innesto QSM-M5-6	M5 Ø6mm - diritto / 0° - max. 12 bar	0,005 kg
S953-273	Raccordo a innesto NPQH-D-M5-Q6-P10	M5 Ø6mm - diritto / 0° - max. 20 bar	0,013 kg
S953-171	Raccordo a innesto a L QSML-M5-6	M5 Ø6mm - ad angolo / 90° - max. 12 bar	0,005 kg
S953-272	Raccordo a innesto a L NPQH-L-M5-Q6-P10	M5 Ø6mm - ad angolo / 90° - max. 20 bar	0,013 kg

► Tenere presenti i NUOVI numeri di ordinazione - vedere pagina 22

Cavo sensore



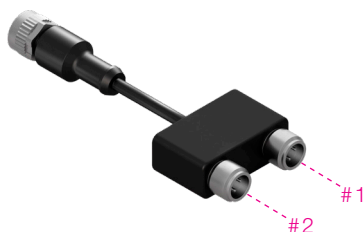
Cavo sensore M12 a 5 pin adatto ai bloccaggi rapidi STARK.connect e STARK.airtec

- Connettore M12 nella versione diritta o ad angolo secondo lato con estremità aperta con lunghezza 2 m o 5 m

No. ordin.	Descrizione articolo	Versione	Peso
S999-700	Cavo sensore M12 2m estremità aperta 0°	cavo sensore 5 pin, l = 2 m , M12 connettore 0°, estremità aperta	0,05 kg
S999-701	Cavo sensore M12 5m estremità aperta 0°	cavo sensore 5 pin, l = 5 m , M12 connettore 0°, estremità aperta	0,15 kg
S999-702	Cavo sensore M12 2m estremità aperta 90°	cavo sensore 5 pin, l = 2 m , M12 connettore 90°, estremità aperta	0,05 kg
S999-703	Cavo sensore M12 5m estremità aperta 90°	cavo sensore 5 pin, l = 5 m , M12 connettore 90°, estremità aperta	0,15 kg

► Tenere presenti i NUOVI numeri di ordinazione - vedere pagina 22

Cavo Y e assegnazione pin

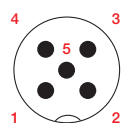


Per il collegamento e l'analisi dell'unità sensore integrata.

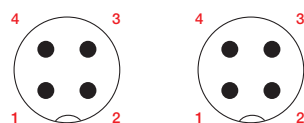
- Per l'utilizzo di cavo sensore a 4 pin e connettore M12

No. ordin.	Descrizione articolo	Versione	Peso
S958-153	Cavo Y	Cavo 113mm, connettore femmina M12 5 pin su 2x connettori maschi M12 4 pin.	0,03kg

► Tenere presenti i NUOVI numeri di ordinazione - vedere pagina 22



Elemento



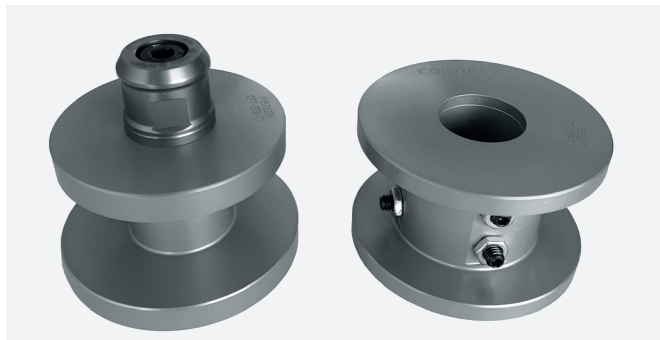
Cavo a Y

Connettore M12 maschio, Codifica A

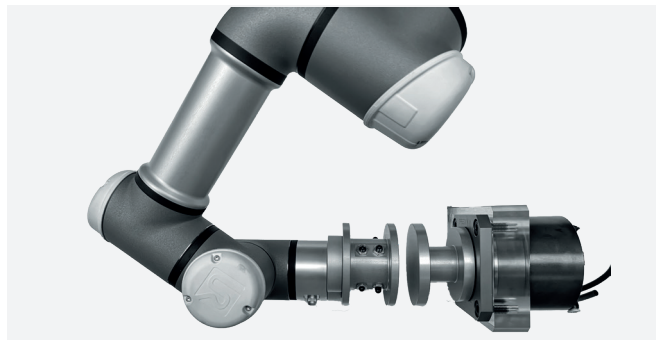
Assegnazione	Assegnazione #1	Assegnazione #2	Descrizione	Tipo di segnale	Indicatore (retro)
Pin 1	Pin 1	Non utilizzato	24 V c.c.	Alimentazione	
Pin 2	Non utilizzato	Pin 2	Segnale "bloccato senza perno"	PNP	LED giallo
Pin 3	Pin 3	Pin 3	GND	Alimentazione	
Pin 4	Pin 4	Non utilizzato	Segnale "perno bloccato"	PNP	LED verde
Pin 5	Non utilizzato	Pin 4	Segnale "perno sbloccato"	PNP	LED rosso
Schermo	Non agganciato	Non agganciato	Non agganciato		

Ausilio meccanico per la programmazione con STARK.airtec/connect

L'ausilio meccanico per la programmazione serve a supportare l'apprendimento (teach-in) di un ciclo di lavoro con un robot. La valigetta dell'ausilio di programmazione contiene tre set per gli articoli STARK.airtec e STARK.connect. Un set è costituito da un attacco da 50 mm per il lato del perno di bloccaggio e un attacco di 50 mm per il lato del bloccaggio rapido. Entrambi gli attacchi, assieme, formano una distanza di 100 mm. Dopo avere determinato le coordinate è possibile nuovamente correggere i 2 x 50 mm nella programmazione.



Un set è costituito da un attacco da 50 mm per il lato del perno di bloccaggio e un attacco di 50 mm per il lato del bloccaggio rapido



Ausilio di programmazione per l'apprendimento (teach-in) di un robot



Ausilio di programmazione per bloccaggi rapidi del tipo STARK.connect e STARK.airtec

- Valigetta con inserto in spugna e relativi utensili
- 3x lato perno (attacco reversibile STARK.airtec / STARK.connect)
- 3x lato elemento con perno con punto zero STARK.connect premontato
- 3x perni per STARK.airtec con punto zero

No. ordin.	Descrizione articolo	Peso
S9000-901	Ausilio per la programmazione STARK.airtec/connect	5 kg

► Tenere presenti i NUOVI numeri di ordinazione - vedere pagina 22