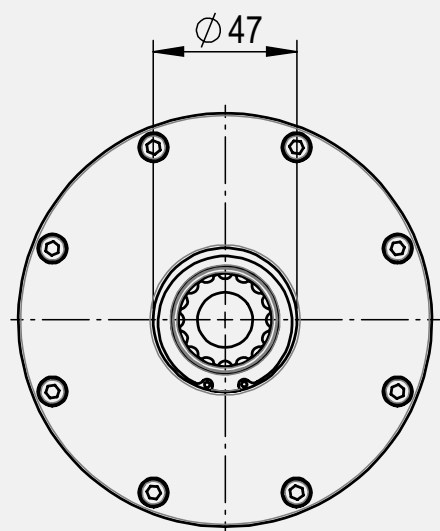


VS.



Confronto

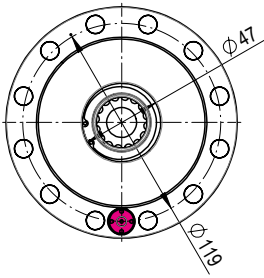
STARK.classic.NG.2 vs. STARK.classic.2

Compatibilità fra i perni di bloccaggio e fra i passaggi fluidi

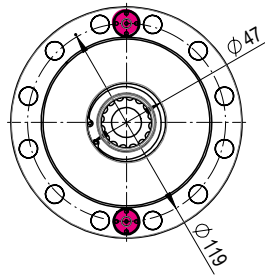
Le famiglie di prodotti STARK.classic.NG e STARK.classic possono differire nella funzionalità, ma vengono utilizzati gli stessi perni di bloccaggio e i passaggi fluidi sono compatibili. Pertanto, si possono utilizzare gli stessi pallet.

STARK.classic.2.NG vs. passaggi fluidi

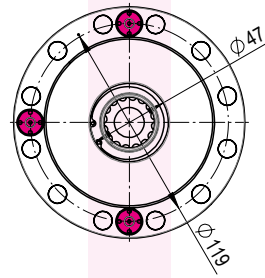
1× passaggi fluidi



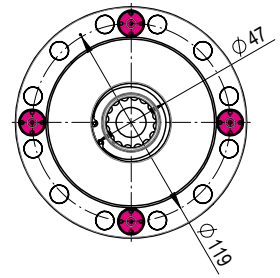
2× passaggi fluidi



3× passaggi fluidi

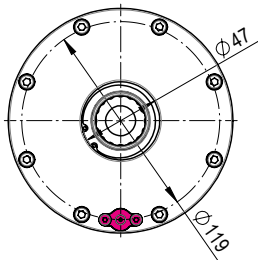


4× passaggi fluidi

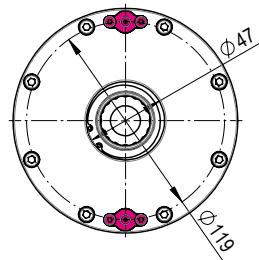


STARK.classic.2 vs. passaggi fluidi

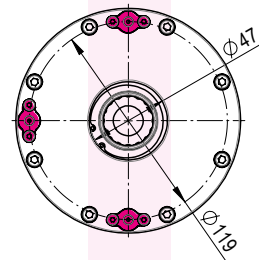
1× passaggi fluidi



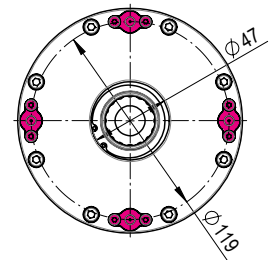
2× passaggi fluidi



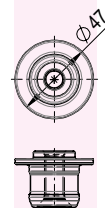
3× passaggi fluidi



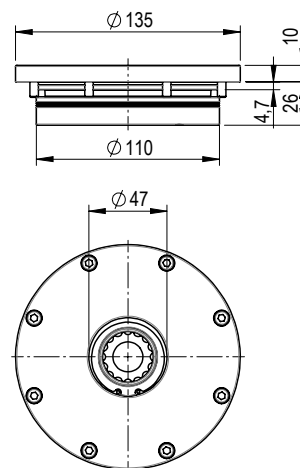
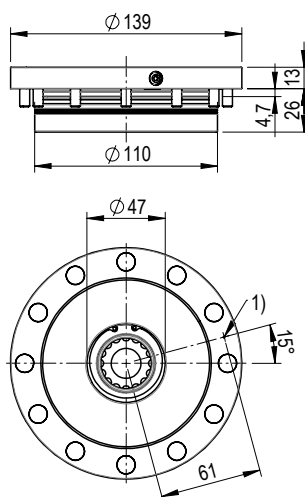
4× passaggi fluidi



Perni di bloccaggio adatti a STARK.classic.NG vs. STARK.classic



	STARK.classic.2.NG	STARK.classic.2
--	---------------------------	------------------------



	STARK.classic.2.NG	STARK.classic.2
Forza di bloccaggio	22 kN	20 kN
Forza di tenuta	38 kN	38 kN
Pressione di esercizio	40 bar (max. 80 bar)	35 bar (max. 40 bar)
Forza di sollevamento	15 kN (80 bar)	10 kN (40 bar)
Cicli di funzionamento	40,000	40,000
Ripetibilità	5 μ	5 μ
Precisione del sistema	10 μ	10 μ
Dimensioni	Ø139×13 mm (Ø110×26 mm)	Ø135×10 mm (Ø110×26 mm)
Viti	12× M6×16 mm	8× M5×14 mm
Tabelle per preparazione sedi di montaggio	D134, D032, D072	D020, D032
Istruzioni per l'uso	WM-020-332-xx-xx	WM-020-082-xx-xx
Preassemblati con perno di trasporto	✓	✓
Possibilità di controllo del bloccaggio (con valvola S704-210)	✓	✓
Possibilità di controllo dello sbloccaggio	✓	
Possibilità di controllo dell'appoggio	✓	
Cappucci di protezione per viti (compresi per una migliore pulizia)	✓	



ROEMHELD
HILMA ■ STARK

STARK Spannsysteme

Un'azienda del gruppo ROEMHELD

Distributore Generale Esclusivo per l'Italia

CAMAR spa

Via Genova 58/A

10098 Cascine Vica - Rivoli (TO)

Telefono +39.011.959.16.26 r.a.

Mail info@camarspa.it

www.camarspa.it