



ROEMHELD
HILMA ■ STARK



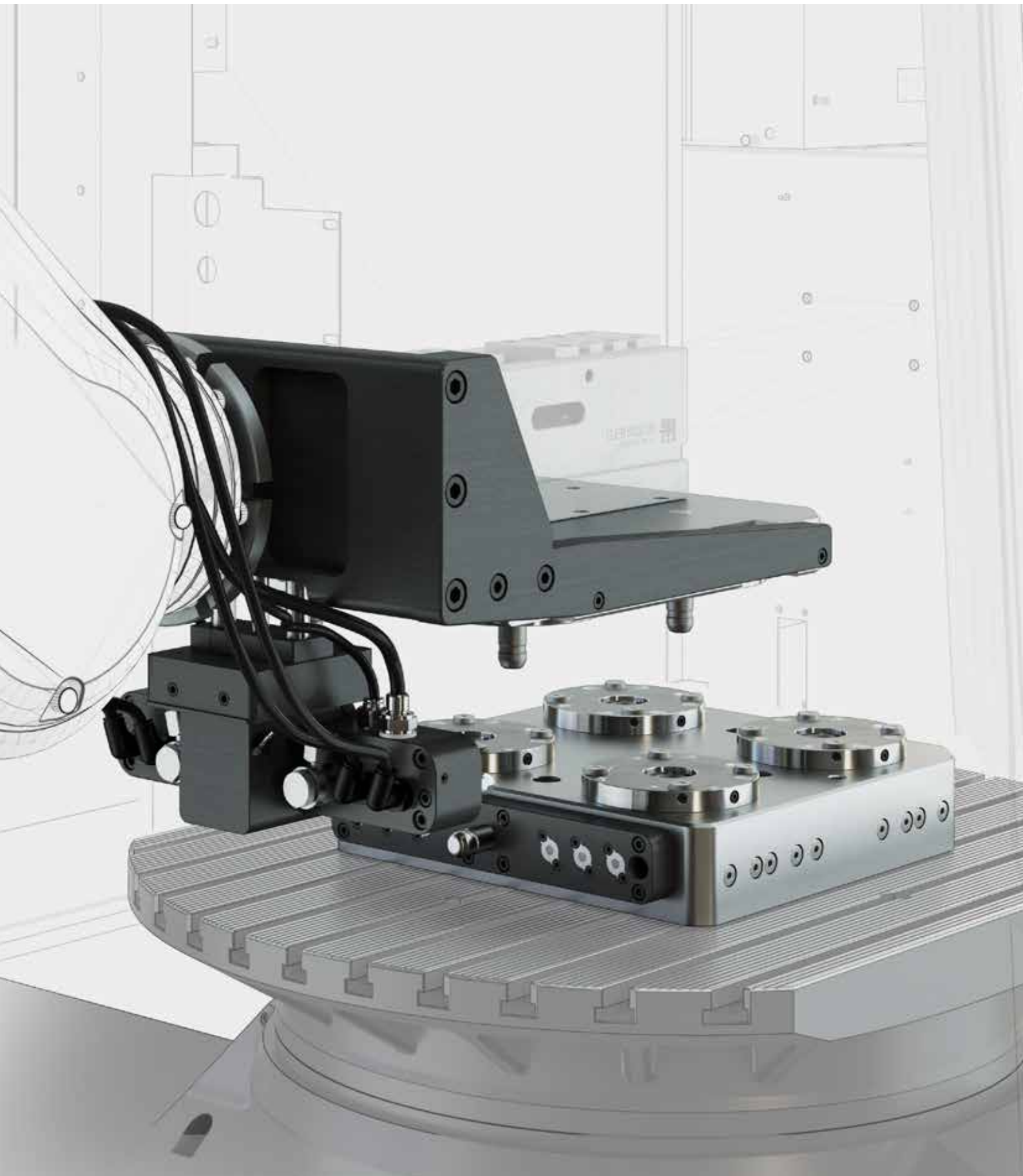
PINZA PER ROBOT Stark

AUTOMATION - RETROFIT

**Pinza per robot con alimentazione fluidi
e sistema di bloccaggio a punto zero**



ROEMHELD
HILMA ■ STARK

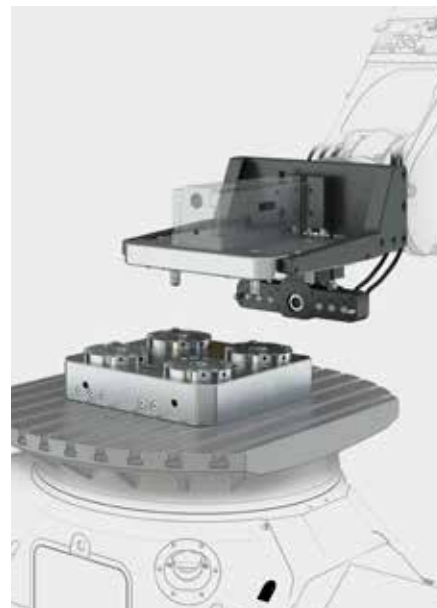


AUTOMAZIONE

Pinza per robot STARK con alimentazione fluidi propria permette il cambio pallet automatizzato

La pinza per robot STARK con alimentazione fluidi propria e sistema di bloccaggio a punto zero, permette il cambio pallet automatizzato anche su macchine senza alimentazione fluidi propria. Il trasferimento dei fluidi necessari per i processi di sbloccaggio e bloccaggio di tipo idraulico, pneumatico ed elettrico avviene grazie alla pinza per robot STARK con accoppiamento multiplo integrato. Questo prodotto innovativo è quindi anche ideale per retrofitting

- Automazione e Retrofit
- Soluzione per cambio pallet automatizzato senza alimentazione fluidi propria
- Conveniente soluzione di livello iniziale destinata all'automazione
- Time to Market
brevi tempi di realizzazione grazie all'accoppiamento standardizzato ed al sistema modulare flessibile
- Pinza per robot STARK scalabile nella dimensione e nel peso



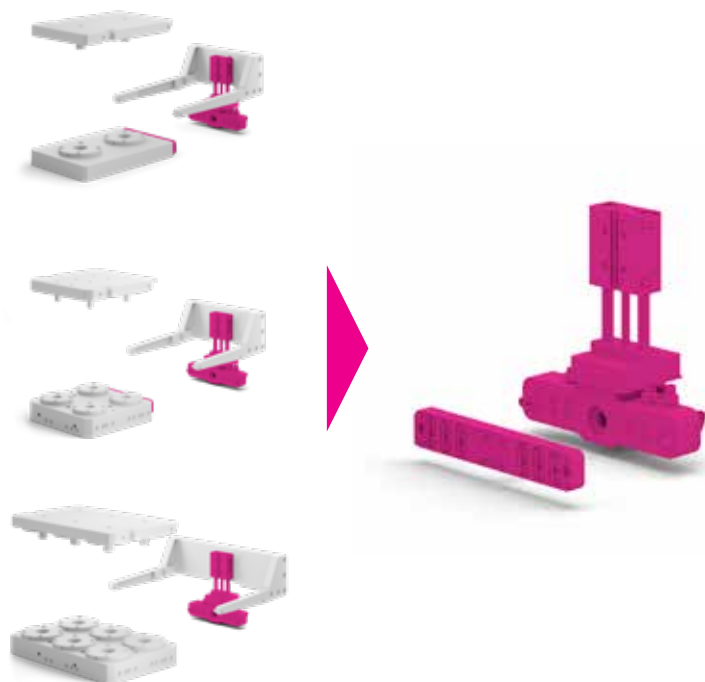
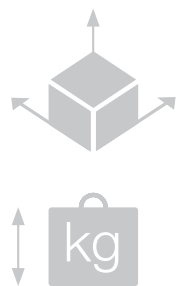
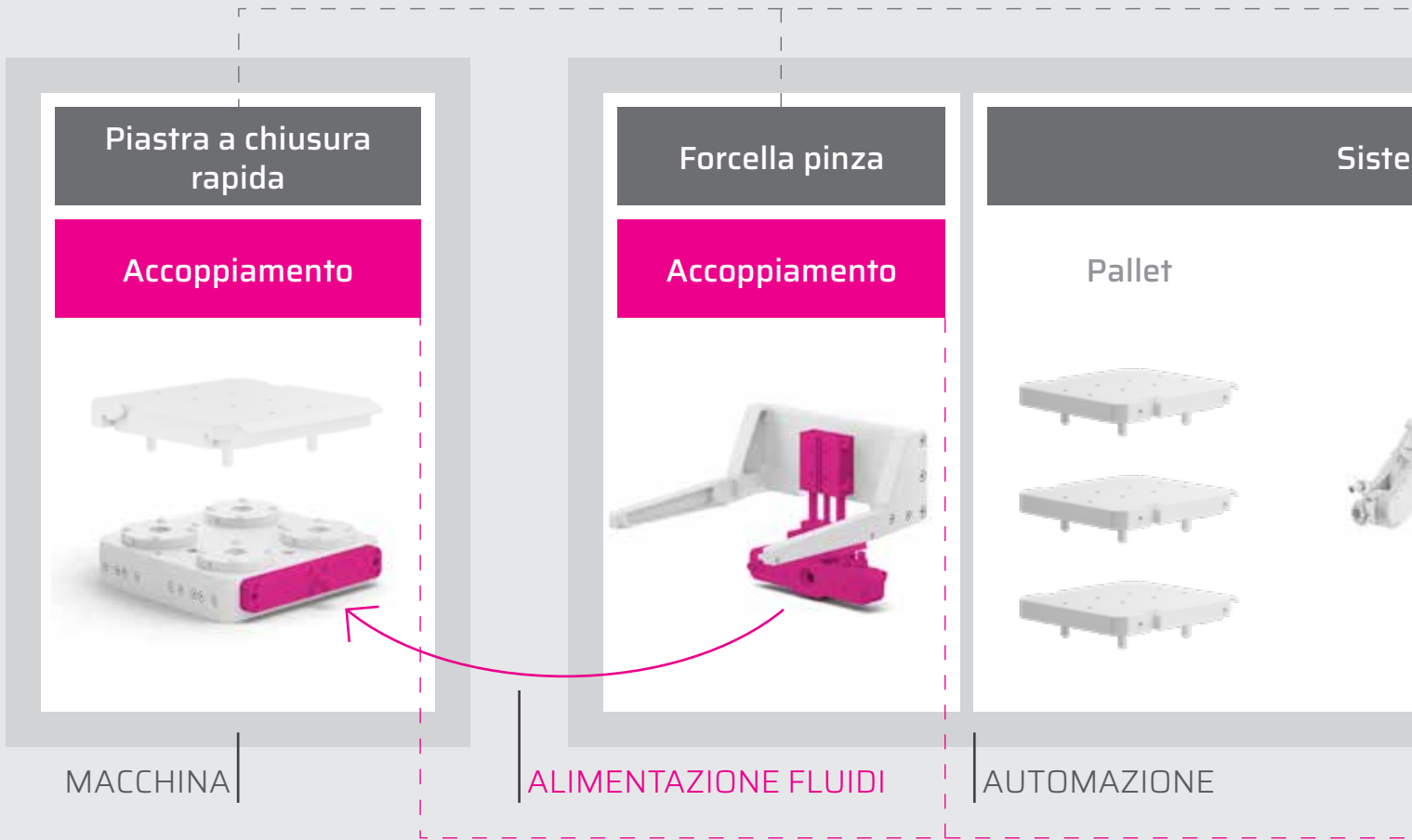
Pinza per robot STARK

ESEMPIO D'IMPIEGO

Sistema di bloccaggio a punto zero
4 pezzi **STARK.classic.NG**

CARATTERISTICHE

- Sbloccaggio e bloccaggio del sistema di bloccaggio a punto zero
- Pulizia automatizzata (soffiaggio)
 - ✓ Piastra a chiusura rapida
 - ✓ Giunti di accoppiamento
 - ✓ Unità di chiusura
- Sicurezza di processo
 - ✓ Controllo sbloccaggio
 - ✓ Controllo bloccaggio
 - ✓ Controllo appoggio



LIZZAZIONE

ma di movimentazione

Robot



Sistema di cambio pallet



Quadro elettrico



Sistema idraulico
Sistema pneumatico



RDIZZATO



TIME TO MARKET

Tempo di realizzazione e costi ridotti grazie all'unità di accoppiamento standardizzata ed al sistema modulare flessibile.



ALIMENTAZIONE FLUIDI

Cambio pallet automatizzato senza alimentazione fluidi sulla tavola della macchina.

L'alimentazione fluidi per la piastra a chiusura rapida avviene tramite pinza per robot STARK con accoppiamento multiplo integrato.



SCALABILITÀ

Pinza per robot STARK scalabile nella dimensione e nel peso



PERSONALIZZAZIONE

Sistema modulare con unità di accoppiamento standardizzata.



Si inizia con il comprendere nel dettaglio l'applicazione del cliente.

Una complessità crescente e condizioni quadro, mercati ed esigenze dei clienti in rapido mutamento richiedono soluzioni su misura per problematiche individuali. Oltre a un prodotto eccezionale diventano sempre più importanti il know-how di processo e le prestazioni di consulenza a 360°.

Noi acceleriamo i processi per essere sempre più vicini ai clienti. Interlocutori locali ed un team attivo a livello globale garantiscono soluzioni sostenibili che soddisfano le elevate aspettative tecniche ed economiche dei nostri clienti.

- approccio olistico ai processi e analisi per una produzione fluida e ottimizzata in termini di costo
- sviluppo di soluzioni complete su misura o di soluzioni per l'ottimizzazione di processi parziali
- competenza di sviluppo e attuazione acquisita nel corso di decenni
- strutture di produzione flessibili ed allo stesso tempo efficienti

Settori e mercati al centro dell'attenzione

Con il nostro vasto know-how di settore vi offriamo i servizi e i prodotti adatti al vostro mercato.



INDUSTRIA
AUTOMOBILISTICA



AERONAUTICA



COSTRUZIONE DI
MACCHINE E STAMPI



SETTORE MEDICO

UN'AZIENDA DEL
GRUPPO ROEMHELD

Sistemi di bloccaggio STARK

L'azienda hightech STARK Spannsysteme, fondata nel 1977, è considerata un pioniere nello sviluppo e nella produzione di sistemi di bloccaggio a punto zero ed è la prima azienda sul mercato che da decenni si è specializzata esclusivamente in questa tecnologia.

Qualità ai massimi livelli e precisione contraddistinguono il più ampio programma presente sul mercato di prodotti nel settore del bloccaggio dei pezzi ad elevata produttività. Con i componenti, prodotti e sistemi STARK la produzione viene organizzata in modo più efficiente e flessibile.



ROEMHELD
HILMA ■ STARK

STARK Spannsysteme

Un'azienda del Gruppo ROEMHELD

STARK Spannsysteme GmbH
Römergrund 14 | 6830 Rankweil
Austria



Distributore Generale Esclusivo per l'Italia

CAMAR spa

Via Genova, 58/A - 10090 Cascine Vica - Rivoli (TO)

Telefono: 011.959.16.26 r.a. - 011.959.29.70 r.a.

E-mail: info@camarspa.it

www.camarspa.it